

# ИНСТРУКЦИЯ ПО МОНТАЖУ

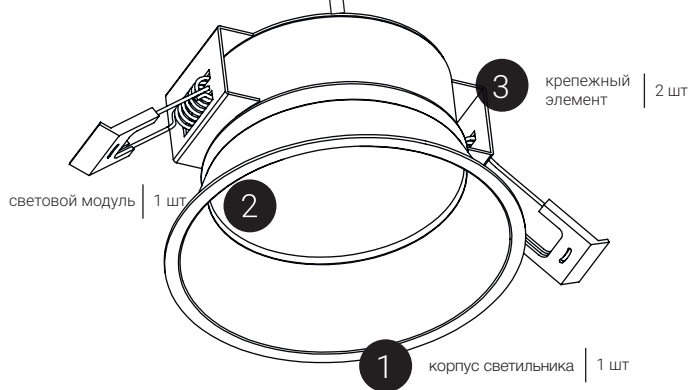
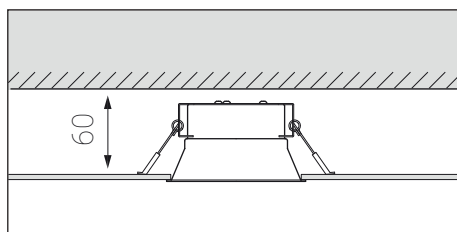
на примере модели Neo 96 DALI

ЗЕНИТ

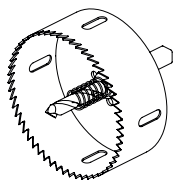
## Комплектация



Минимальная глубина встройки



## АКСЕССУАРЫ



5 коронка | 1 шт

\*приобретается отдельно  
на нашем сайте в разделе  
«Аксессуары»

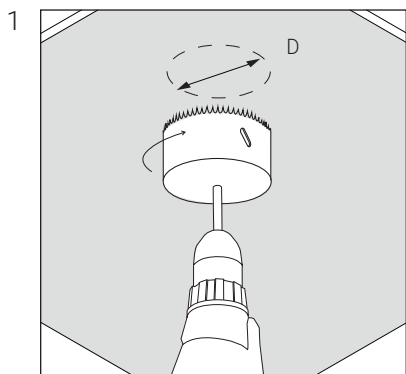
## Рекомендации по работам:



**Внимание!**

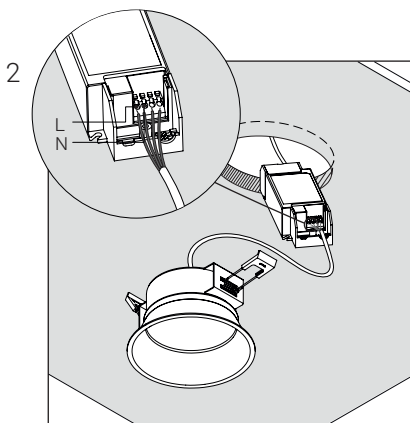
Не забудьте перед работой отключить напряжение!

## Монтаж:



Сделайте отверстие с помощью монтажной коронки Neo 96-D90 мм.

\*приобретается отдельно на нашем сайте в разделе «Аксессуары»



Подключите блок питания (см.схему подключения), а затем установите его за потолок.

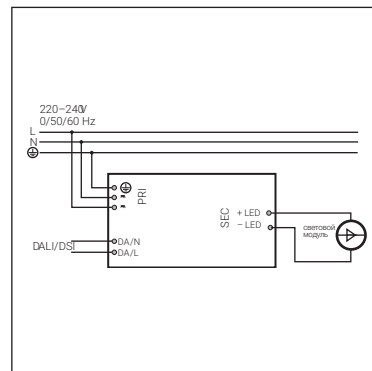
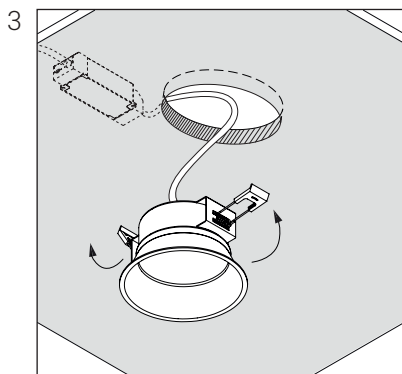
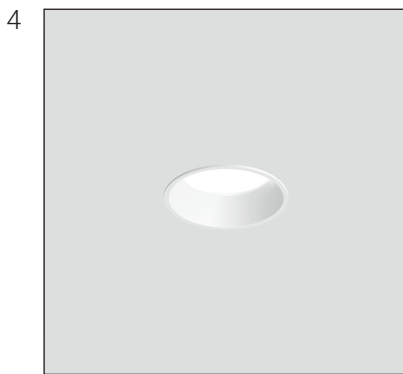


Схема подключения DALI

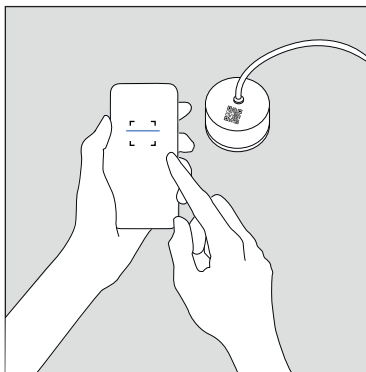


Установить светильник, предварительно отогнув зажим.

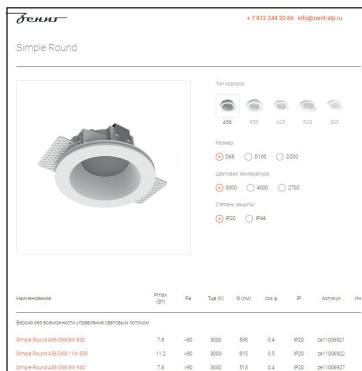


Обратитесь к нам по вопросам монтажа и сервиса.  
Перейдите на сайт с помощью QR-кода

Правила пользования QR-кодом:



Наведите камеру телефона на QR-код, изображенный на световом модуле. Отсканируйте QR-код и перейдите по ссылке на сайт Зенит СТП.



На сайте вы можете ознакомиться с подробной информацией и найти контакты для получения информации по вопросам о продукте.

